

ЮМЗ-6Л
Рис. 15. Пусковой двигатель.

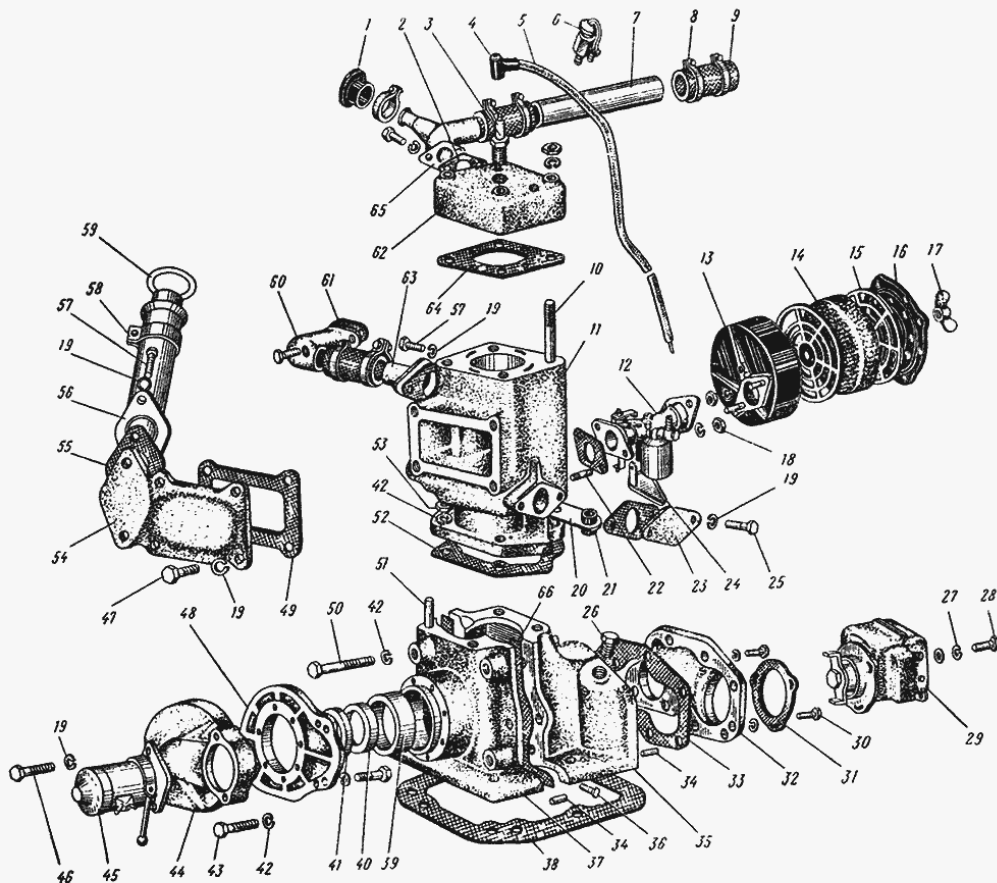


Рис. 15. Пусковой двигатель

№	Номер по каталогу	Наименование детали	К-о	К-о
34	Штифт 8С3Х22	Штифт 8С3Х22	2	0
34	Штифт 8С3Х22	Штифт 8С3Х22	1	0
22	ШПЧ-М8Х22	Шпилька	1	0
51	Шпилька М10Х2	Шпилька М10Х2	4	0
22	Шпилька БМ8Х22	Шпилька БМ8Х22	4	0
19	Шайба 8	Шайба 8	8	0
19	Шайба 8	Шайба 8	5	0
19	Шайба 8	Шайба 8	2	0
27	Шайба 6	Шайба 6	3	0
42	Шайба 10	Шайба 10	8	0
42	Шайба 10	Шайба 10	8	0
42	Шайба 10	Шайба 10	4	0
45	СТ362(СТ352-Д)	Стартер	1	0
36	Пробка КГ 1/8"	Пробка КГ 1/8"	2	0
26	Пробка КГ 1/4"	Пробка КГ 1/4"	2	0
29	М124Б1-3728000-Г	Магнето правого вращения одноискровое	1	0
35	Картер пускового двигателя, передняя пол	Картер пускового двигателя, передняя половина	1	0
12	К16-1107000	Карбюратор в сборе	1	0
12	К06-1107000-БГ	Карбюратор в сборе	1	0
	Д65-24С45	Рычаг воздушной заслонки	1	0
	Д65-24-С53-А	Воздухоочиститель пускового двигателя	1	0
	Д65-24-С53 СБ	Воздухоочиститель в сборе	1	0
	Д65-24-С16-А	Трубопровод охлаждения	1	0
	Д65-24-С16-А	Трубопровод охлаждения	1	0
	Д65-24-С03-А СБ	Двигатель пусковой ПД-10У в сборе	1	0
	Д65-24-С01-4	Двигатель пусковой ПД-10У в сборе	1	0
	Д65-24-С01-4	Двигатель пусковой ПД-10У в сборе	1	0

ЮМЗ-6Л
Рис. 15. Пусковой двигатель.

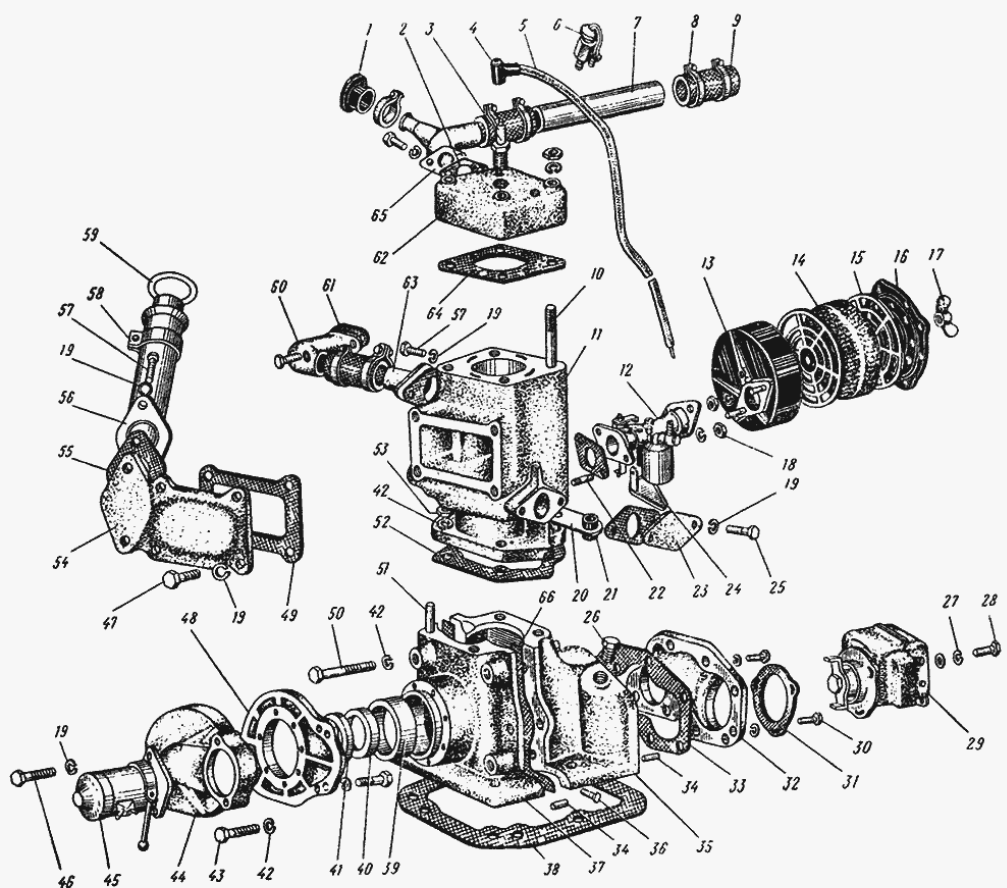


Рис. 16. Пусковой двигатель

13	Д65-24-219-А	Корпус	1	0
15	Д65-24-217	Обойма	2	0
14	Д65-24-216	Элемент фильтрующий	1	0
16	Д65-24-215-А	Крышка	1	0
1	Д65-24-212	Заглушка	1	0
65	Д65-24-092	Патрубок водоотводной	1	0
54	Д65-24-050	Патрубок газоотводной трубы	1	0
	Д65-1015540 СБ	Трубопровод газоотводной в сборе	1	0
	Д65-1015540	Трубопровод газоотводной в сборе	1	0
	Д65-1015510	Двигатель пусковой ПД-10У в сборе	1	0
58	Д48-24-С01 СБ	Хомут	1	0
24	Д24-С40	Щиток в сборе	1	0
41	Д24-С26	Сальник войлочный в сборе	1	0
64	Д24-С18-А	Прокладка головки цилиндра в сборе	1	0
8	Д24-С15 СБ	Хомут	6	0
6	Д24-С09-Б	Краник заливной в сборе	1	0
23	Д24-205	Заглушка	1	0
38	Д24-149	Прокладка картера	1	0
52	Д24-146	Прокладка цилиндра	1	0
66	Д24-145-А	Прокладка картера	1	0
20	Д24-122-А	Планка крепления провода	1	0
28	Д24-102	Болт крепления магнето	3	0
63	Д24-101-М	Патрубок водоподводной	1	0
2	Д24-093	Прокладка фланца	4	0
2	Д24-093	Прокладка фланца	2	0
10	Д24-081	Шпилька	1	0
5	Д24-079	Провод высокого напряжения	1	0
31	Д24-074	Прокладка магнето	1	0

ЮМЗ-6Л
Рис. 15. Пусковой двигатель.

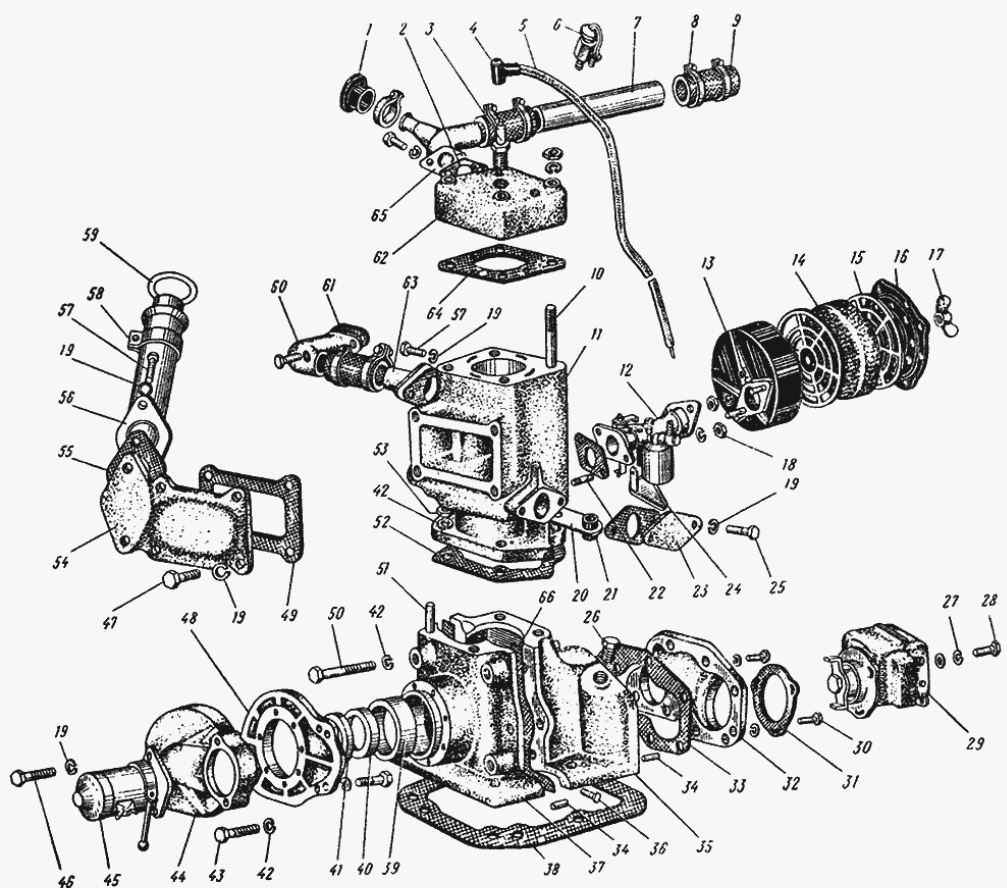


Рис. 16. Пусковой двигатель

33	Д24-073-М1	Прокладка	1	0
32	Д24-072-А1	Плита промежуточная	1	0
7	Д24-065	Труба водоотводная	1	0
61	Д24-064-А	Прокладка фланца	1	0
9	Д24-063-А	Шланг патрубка	3	0
60	Д24-061-М	Патрубок водяной	1	0
55	Д24-056	Прокладка фланца	1	0
59	Д24-055-А	Уплотнение	1	0
49	Д24-051	Прокладка	1	0
49	Д24-051	Прокладка	1	0
62	Д24-033-А	Головка цилиндра	1	0
11	Д24-029-1	Цилиндр пускового двигателя	1	0
18	Гайка М8	Гайка М8	2	0
17	Гайка М6	Гайка М6	1	0
53	Гайка М10	Гайка М10	4	0
3	Г-СН200-3707010	Свеча А11-У запальная	1	0
46	Болт М8Х65	Болт М8Х65	1	0
30	Болт М8Х35	Болт М8Х35	2	0
47	Болт М8Х25	Болт М8Х25	4	0
47	Болт М8Х25	Болт М8Х25	3	0
57	Болт М8Х20	Болт М8Х20	2	0
25	Болт М8Х16	Болт М8Х16	2	0
50	Болт М10Х60	Болт М10Х60	1	4
48	Болт М10Х28	Болт М10Х28	8	0
43	Болт М10Х28	Болт М10Х28	4	0
44	75.24.С32-А СБ	Кожух маховика в сборе	1	0
	75.24.С08-А СБ	Цилиндр в сборе	1	0
	75.24.С08-А СБ	Цилиндр в сборе	1	0

ЮМЗ-6Л
Рис. 15. Пусковой двигатель.

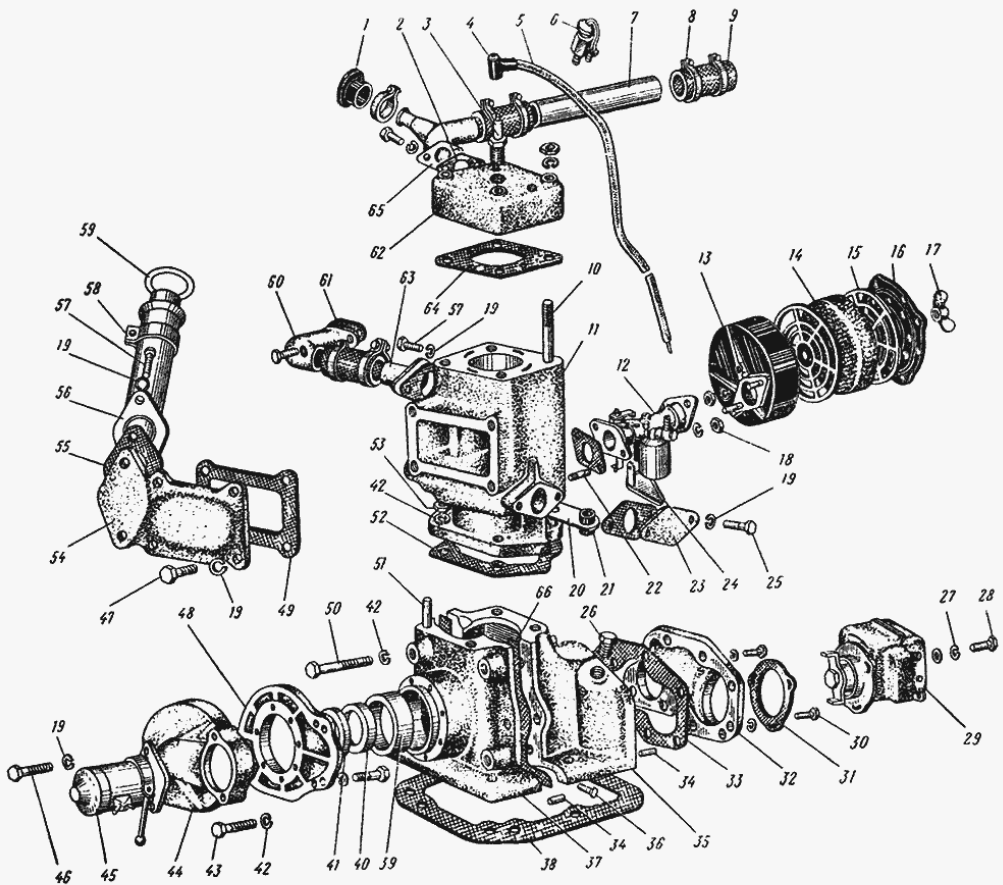


Рис. 16. Пусковой двигатель

48	75.24.109-4-1	Плита кожуха маховика	1	0
48	75.24.109-4	Плита кожуха	1	0
39	75.24.105	Втулка сальника	1	0
	75.24.104-3Г	Маховик	1	0
37	75.24.102-1Д24-001-Г	Картер пускового двигателя, задняя половина	1	0
	75.24.015. СБ	Втулка сальника в сборе	1	0
	75.24.015	Втулка сальника в сборе	1	0
	75.24.014.1 СБ	Картер в сборе	1	0
	75.24.014-3	Картер пускового двигателя	1	0
4	54.24.445-Б	Наконечник изоляционный	1	0
21	36-3723024-Б	Втулка провода	1	0
56	36-1015530-В1	Труба газоотводная в сборе	1	0
40	1-30-52-1	Манжета	1	0
40	1-30-52-1	Манжета	1	0